

Инструкция по сборке и установке кухонного гарнитура

ООО «ГеосИдеал», 2023

Содержание.

| | |
|---|----|
| Введение..... | 3 |
| Что необходимо знать перед монтажом кухонного гарнитура? | 4 |
| Необходимый инструмент и вспомогательные материалы для сборки и установки кухонного гарнитура. | 6 |
| Подготовка к сборке и установке кухонного гарнитура. | 7 |
| Монтаж нижних модулей (столов). | 7 |
| Монтаж гола-профиля. | 9 |
| Монтаж навесных шкафов. | 11 |
| Монтаж столешницы из постформинга. | 12 |
| Монтаж стеновой панели. | 14 |
| Монтаж элементов плинтуса. | 14 |
| Монтаж короба для вытяжки. | 15 |
| Монтаж короба с подкосами. | 16 |
| Монтаж верхнего карниза. | 17 |
| Монтаж нижнего карниза. | 17 |
| Монтаж элементов фасада..... | 18 |
| Крепление системы открывания без ручек..... | 21 |
| Монтаж подъемников AVENTOS. | 22 |
| Монтаж цоколя. | 24 |
| Сборка изделий, поставляемых в разобранном и частично разобранном виде.. | 25 |

Введение.


Кухонный гарнитур – это сложное, многокомпонентное изделие (Рис.1), поэтому монтаж должен осуществляться сотрудниками магазинов-салонов, либо другими специалистами, заключившими с продавцом договор о выполнении работ по установке кухни.

Самостоятельная сборка гарнитура допускается только при наличии достаточного опыта в выполнении указанных работ и использовании соответствующих инструментов. В настоящей Инструкции описываются только основные операции монтажа кухонного гарнитура, а также порядок сборки модулей, поставляемых в разобранном виде.

Рекомендуется ознакомление с видеоматериалами, доступными по ссылкам в соответствующих разделах.

Также рекомендуется скачать мобильное **Приложение EASY ASSEMBLY** <http://www.blum.com/ru/ru/02/60/30/>, которое даст ответ на любой вопрос, касающийся установки или точной регулировки фурнитуры BLUM.

Это позволит сэкономить время и обеспечить высокое качество сборки мебели

Следует уделять особое внимание соблюдению указаний, выделенных желтым фоном и знаком 

Кухонные гарнитуры поставляются в частично собранном виде и могут включать в себя следующие компоненты (Рис.1):

- Корпуса столов и шкафов, склеенные (неразъемные) или собранные на стяжках (так называемых евростяжках или конфирматах). В них может быть установлена некоторая фурнитура (ящики, регулируемые подвесы, сушилки, выдвижные сетки и др.);
- Корпуса крупногабаритных модулей в разобранном виде;
- Двери, накладки, а также декоративные элементы из массива дерева, упакованные отдельно от корпусов модулей. Декоративные элементы, установка которых во время монтажа вызывает затруднения, крепятся к модулям из ДСП на фабрике;
- Съёмные полки из ДСП или стекла;
- Фурнитуру, упакованную отдельно от модулей (опоры, петли, полкодержатели, подъёмные механизмы и т. п.);
- Детали карнизов, столешниц, пристенного плинтуса, цоколя;
- Короба для вытяжки.



Рис.1

Что необходимо знать перед монтажом кухонного гарнитура?

- Расположение электропроводки и других коммуникаций должно соответствовать проекту устанавливаемого гарнитура.
- При проектировании кухни и прокладке коммуникаций должна быть обеспечена возможность отключения в последующем электрооборудования и бытовых приборов без разборки и демонтажа кухонного гарнитура.

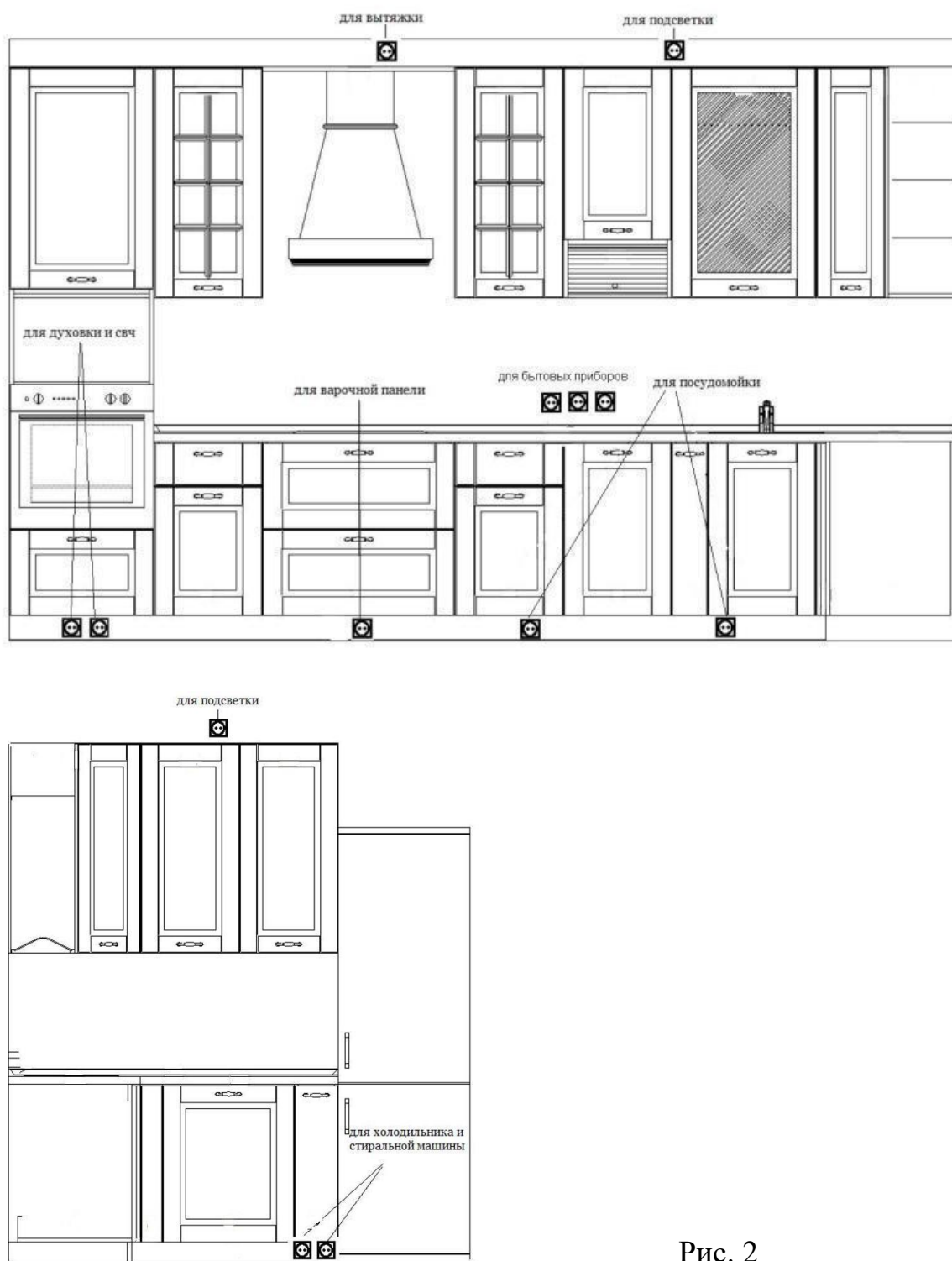


Рис. 2

- Розетки для встраиваемой бытовой техники рекомендуется размещать на высоте не более 100 мм от уровня пола до верхнего края розетки (Рис. 2).
- Розетки для бытовых электроприборов рекомендуется размещать выше столешницы (Рис. 2).
- Розетки для подключения механизмов вытяжек желательно располагать на высоте 100 мм от верхнего края навесных шкафов (Рис. 2).
- При прокладке коммуникаций рекомендуется зафиксировать (например, сфотографировать) местоположение скрытой электропроводки во избежание ее

повреждения при сверлении отверстий в процессе монтажа шкафов, полок, релингов и других элементов кухни.

- Отверстие вентиляционного канала должно находиться на достаточной высоте относительно навесных шкафов для свободного подключения газоотводящего рукава. В случаях, когда окно вентиляционного канала предполагается закрывать кожухом короба для вытяжки, располагать его надо с учётом конструкции короба.

- Стены, на которые монтируется кухонный гарнитур, должны быть вертикальными и плоскими. Углы между смежными стенами в случаях Г-образной или П-образной кухонь должны быть равны 90°.

- Отклонение поверхности пола от горизонтальной плоскости не должно превышать 5 мм в пределах габаритов кухни.

- Плитка на открытых участках кухонь, должна быть уложена в соответствии с проектом, подписанном в салоне-магазине. Налегание боковины шкафа на плитку не должно превышать 18 мм, что обеспечит крепление подвеса шкафа к монтажной шине (Рис. 3). Верхний край облицовки должен перекрываться нижней частью навесных шкафов, минимум, на 15 мм (Рис. 4).

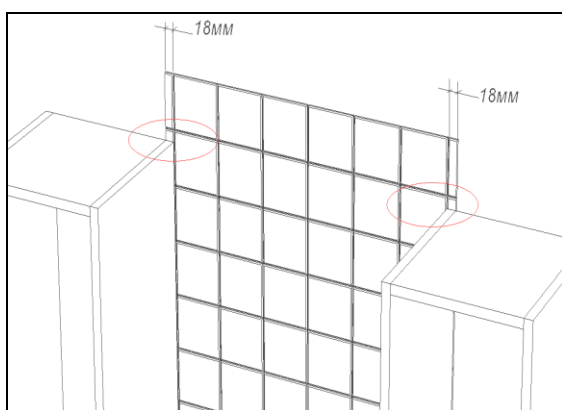


Рис. 3

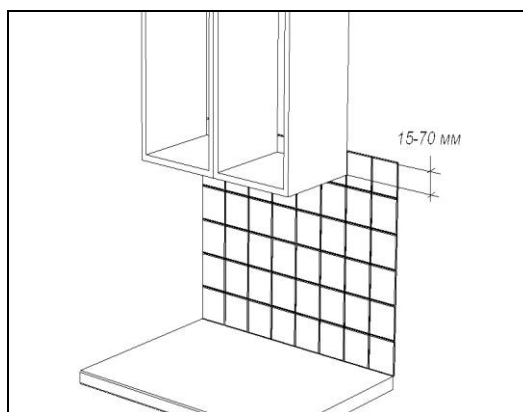


Рис. 4



Все работы по подготовке помещения к установке кухонного гарнитура выполняются только квалифицированным персоналом, имеющим соответствующие сертификаты и разрешения, с соблюдением норм и правил пожарной и электробезопасности!

Необходимый инструмент и вспомогательные материалы для сборки и установки кухонного гарнитура.

- Электродрель с механизмом ударного действия (перфоратор).
- Шуруповёрт (с адаптером и набором бит).
- Электролобзик (с набором пилок разной направленности зуба).
- Скобострел с набором скоб.
- Уровень.
- Рулетка 3 м или 5 м.
- Шило.

- Шаблон для разметки крепления ручек.
- Отвёртка крестовая.
- Короткая крестовая отвертка (не более 100 мм) для работы в узких пространствах.
- Молоток.
- Ножовка по металлу.
- Сверла диаметром 5, 8 и 10 мм.
- Нож.
- Малярная лента.
- Скотч с двухсторонним клеящим слоем.
- Силиконовый герметик.
- Шурупы-саморезы размером 4x16, 4x35, 4x40, 4x45 мм. В комплект гарнитура входят шурупы, необходимые для монтажа, но иногда возникают ситуации, не предусмотренные проектом.

Подготовка к сборке и установке кухонного гарнитура.

1. Перед началом работы ознакомьтесь с проектом для определения набора элементов, из которых состоит гарнитура, и места их расположения.
2. Освободите рабочее пространство от лишних предметов.
3. Освободите корпусные элементы мебели от упаковки.
4. Подготовьте фурнитуру и крепеж, прилагаемые к комплекту мебели.
5. Определите порядок установки гарнитура:
 - если в гарнитуре присутствуют угловые модули, они устанавливаются (навешиваются) первыми;
 - если проектом предусмотрена установка стеновой панели, монтаж рекомендуется начинать с модулей нижнего ряда; если стеновой панели нет (стена облицована плиткой), первыми можно крепить навесные шкафы.



В отдельных случаях последовательность установки элементов кухни может быть иной. Это зависит от наличия модулей-колонн (высоких шкафов), их расположения, от неровностей стен, наличия выступающих газовых и иных труб, а также других факторов.

Монтаж нижних модулей (столов).

1. Закрепить на нижних плоскостях столов регулируемые опоры шурупами 3,5x17 мм (опоры размещаются в соответствии с разметкой, нанесённой на днища столов: разметка может быть нанесена маркером, либо это может быть неглубокое отверстие, обозначающее центр опоры (Рис. 5)). Вывинтить опору на расстояние превышающее высоту цоколя на 5 мм.

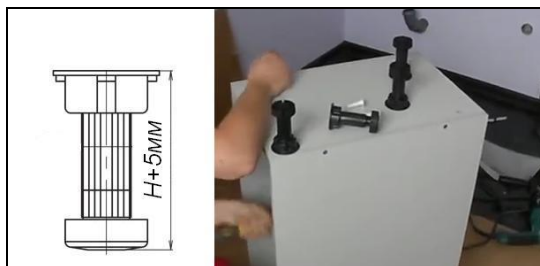


Рис. 5

2. Если в комплекте имеются модули в разобранном виде, собрать их в соответствии с инструкцией, приведенной ниже.

3. Столы разместить на полу согласно проекту вплотную к стене. Положение столов нестандартной глубины определяется проектом.

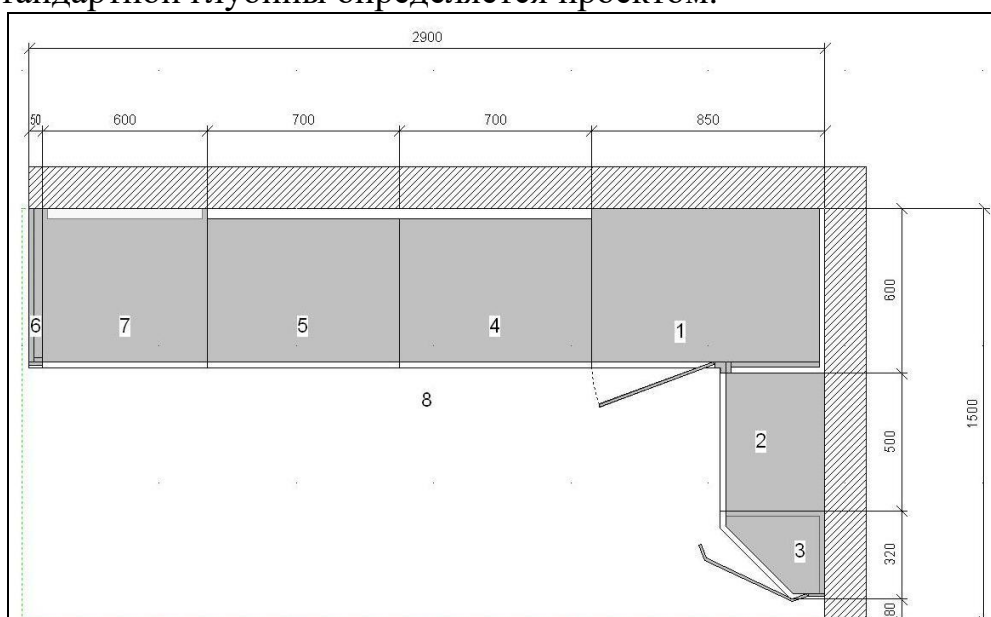


Рис. 6

4. Если установке стола для мойки мешают трубы коммуникаций, необходимо адаптировать корпус стола по месту, сделав в нём необходимые вырезы. Образовавшиеся открытые кромки ДСП обработать герметиком.



В угловых мойках и других угловых столах ответные планки для петель навешиваемого фасада рекомендуется установить перед монтажом.

5. Отрегулировать, используя уровень, положение столов в горизонтальной и вертикальной плоскости путем вывинчивания/ввинчивания регулируемых опор.

6. Соединить установленные столы и колонны между собой с помощью винтовых стяжек. Для этого необходимо просверлить отверстия диаметром 5 мм насквозь через две соседние боковые стенки, вставить стяжки и плотно их завинтить. Для более точного позиционирования боковин относительно друг друга (заподлицо), при сверлении отверстий и соединении модулей использовать струбцину.

7. Особой категорией нижних модулей являются навесные столы, не опирающиеся на пол, а крепящиеся к стене. Их монтаж к стене осуществляется с помощью подвеса скрытого крепления (рис. 7) в следующей последовательности:



Рис. 7

- разметить на стене место расположения модулей (сделать карандашом вертикальные и горизонтальные риски);
- закрепить планки для навесов на стене, располагая их таким образом чтобы они оказались в пределах внутреннего габарита шкафа (размеры уточнить по месту);
- навесить шкаф;
- с помощью регулировочных винтов уточнить положение модуля по горизонтали и вертикали
- обучающий материал о подвесах скрытого крепления можно получить здесь: <https://www.youtube.com/watch?v=4kegsDjOywQ>

Монтаж гола-профиля.

1. Для монтажа горизонтального гола-профиля (Рис. 8) на корпусе предусмотрены вырезы (не оклеены кромочной лентой). Во время монтажа необходимо вручную выровнять профиль с плоскостью корпуса и закрепить при помощи специальных монтажных уголков (Рис. 9).

Рис. 8



горизонтальный L – профиль



горизонтальный С – профиль



Рис. 9

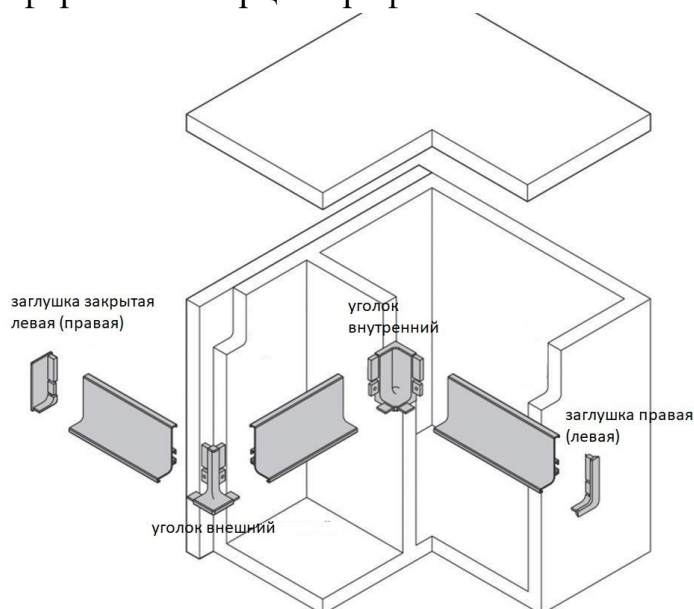
комплект уголков для крепления



2. При оформлении заказа длина профиля рассчитывается путем сложения ширин столов. Размеры столов могут иметь отклонения от расчётных и длина гола-профиля может оказаться несколько больше сформированного ряда шкафов, выступая за их габариты после установки. В этом случае необходимо выполнить подрезку профиля в необходимый размер при помощи ножовки по металлу либо ручной электропилы. **Внимание!!!** Не используйте для этой цели угловую шлифмашину («болгарку»).

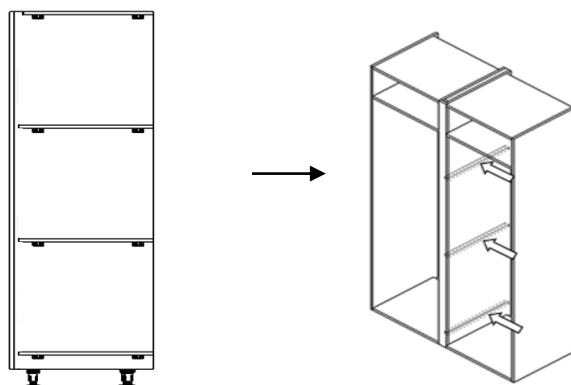
3. Для соединения на поворотах и оформления торцов профиля предусмотрены соединительные уголки и заглушки (Рис. 10).

Рис. 10



4. Для установки вертикального гола-профиля в корпусе модуля предусмотрена укороченная по глубине боковая стенка. Предварительно к наружной стороне боковой стенке необходимо прикрепить монтажные планки из ДСП при помощи пластмассовых уголков. Далее присоединить соседний модуль. (Рис. 11).

Рис. 11.



5. Далее гола-профиль крепится к боковым стенкам модулей шурупами 4x40.

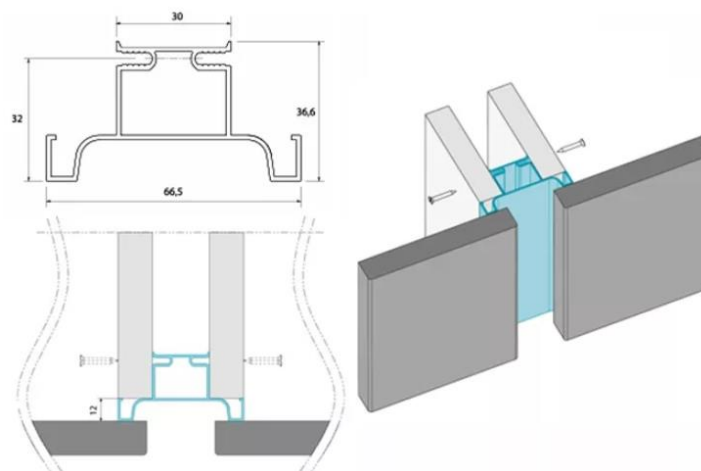


Рис. 12.

Монтаж навесных шкафов.

1. Разметить при помощи уровня горизонтальную линию для крепления монтажных планой (Рис. 13).



Рис. 13

2. Закрепить монтажные планки в на стене в местах расположения смежных боковых стенок шкафов (Рис. 14).



Рис.14



Просим обратить Ваше внимание на необходимость правильного подбора крепежных элементов (дюбелей, шурупов) в соответствии с материалом стен.

3. Верхние шкафы навешиваются на монтажные планки посредством установленных на них регулируемых скрытых подвесов (Рис.15). Подвесы позволяют регулировать положение шкафа по высоте и глубине при помощи

соответствующих винтов (Рис. 16). Отверстия для регулировочных винтов закрываются заглушками (Рис.17).



Рис.15

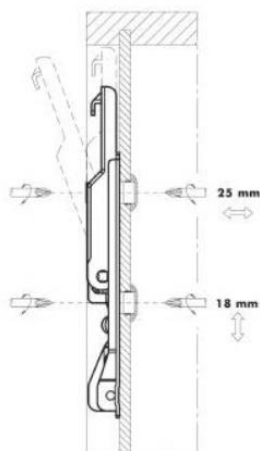


Рис.16

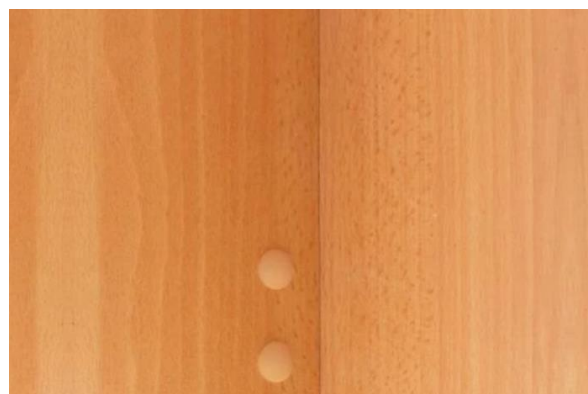


Рис.17

4. Окончательную регулировку положения шкафов следует производить после навески всего гарнитура и монтажа стеновой панели, если она предусмотрена проектом. После регулировки навесных шкафов по уровню в горизонтальной и вертикальной плоскостях необходимо соединить шкафы между собой с помощью винтовых стяжек.

5. В шкаф, предназначенный для установки вытяжки, механизм устанавливается перед его навеской. Если монтажные размеры механизма на момент изготовления гарнитура на фабрике не известны, отверстие для вывода гофрорукава в верхней горизонтали в поставленном шкафу будет отсутствовать и его необходимо вырезать по месту электролобзиком.

6. Шкафы шириной 1000 мм и более с целью предотвращения провисания их горизонтальных элементов рекомендуется дополнительно фиксировать на стене с помощью нерегулируемого подвеса. Подвес предварительно крепится к тыльной стороне задней стенки широких шкафов.



Разметку крепления нерегулируемых подвесов к стене необходимо производить после навески всего гарнитура и завершения регулировки шкафов по высоте

Монтаж столешницы из постформинга.

1. Прежде, чем приступить к установке столешницы, нужно произвести врезку в неё мойки и варочной панели. В комплект большинства моек и варочных панелей входят лекала (шаблоны), которыми можно воспользоваться для разметки выреза. При разметке выреза необходимо предусмотреть зазор между стеной (стеновой панелью или плиткой) и краем монтируемого объекта для последующего крепления плинтуса. Конкретные указания по установке кухонного оборудования приводятся в документации его производителей.

2. Порядок выполнения вырезов отверстий:
- уложить столешницу на модули нижнего ряда;
 - расположить лекало разметки на достаточном расстоянии от стены так, чтобы вырез не попал на вертикальные стенки нижних столов;
 - разметить вырез;
 - просверлить отверстия в углах выреза;
 - вырезать отверстие электролобзиком;
 - тщательно обработать срез герметиком.



Во избежание повреждения пластика столешницы, при пропилах последней стороны вырезаемого отверстия надежно придерживайте отделяемый фрагмент!

3. Крепление столешницы:
- Линейная кухня. Столешницу необходимо уложить на нижние столы, придвинуть вплотную к стене, выставив одинаковое (40 мм) нависание столешницы над лицевой поверхностью корпусов столов по всей длине кухни, и закрепить при помощи шурупов 4x35 мм через верхние горизонталы столов, предварительно просверлив в них отверстия диаметром 5 мм.
 - Угловая кухня (Г-образная, П-образная и т. п.). Монтаж столешниц таких кухонь производится с учётом ряда моментов:
 - ☑ смежные стены помещения иногда находятся под углом, отличным от 90°, относительно друг друга. В этом случае необходимо выполнить ряд подрезок элементов столешницы для подгонки их по месту;
 - ☑ в случае соединения фрагментов столешницы через специальную стыковочную планку, их подрезку при подгонке угла можно выполнять в месте стыка;
 - ☑ в случае соединения элементов столешницы стяжками (такие соединения изготавливаются на фабрике), подрезку постформинга в области стыка производить нельзя;
 - ☑ на поверхность среза постформинга, образующуюся после его подгонки, в качестве защиты следует нанести слой силиконового герметика;
 - ☑ элементы столешницы необходимо уложить на нижние столы и соединить между собой;
 - ☑ установить одинаковое нависание столешницы над корпусами столов по всему периметру столешницы. В идеальном положении нависание – 40 мм, при этом столешница должна быть максимально придвинута к стене.
 - ☑ Конструкцией угловых шкафов и столов предусмотрена возможность (в небольших пределах) менять угол между смежными сторонами кухни. Этим можно воспользоваться при монтаже столешницы.

☑ Перед соединением столешниц стяжками (еврозипил) необходимо произвести подготовку места стыка:

- бруском, имеющим на плоскости абразив, произвести шлифовку двух кромок соединения для того чтобы удалить ворс древесины;
- нанести на кромку герметик;
- в течение 30 минут произвести сборку соединения при помощи стяжек вставленных в специальные углубления на нижней поверхности столешницы;
- излишки герметика на поверхности удалить ветошью.

☑ Правильно уложенную столешницу следует закрепить при помощи шурупов 4x35 мм через верхние горизонталы столов, предварительно просверлив в них отверстия диаметром 5 мм.

Монтаж стеновой панели.

1. Элементы стеновой панели ставятся на столешницу вплотную к стене. В местах, где высота открытой стены больше высоты панели (например, в зоне вытяжки), фрагменты последней ставятся друг на друга в необходимом количестве.
2. Крепление нижней части стеновой панели осуществляется при помощи пристенного плинтуса. Верхняя часть панели прижимается к стене навесными шкафами.
3. Для закрытия стыков между фрагментами панелей и их торцевых кромок в спецификацию гарнитура должны быть включены специальные планки из массива.

Монтаж элементов плинтуса.

1. В зависимости от конструкции гарнитура, в комплект плинтуса входят следующие элементы:
 - заглушки правые и левые;
 - уголки внутренние и наружные 90°;
2. Плинтус необходимо разрезать на куски необходимой длины, воспользовавшись мелкозубой ножовкой или ножовкой по металлу.
3. Монтажная (нижняя) часть плинтуса закрепляется на столешнице при помощи шурупов 4x16. В неё вставляется верхняя (лицевая) часть.
4. Для поворотов плинтуса применяются уголки. Видимые торцы плинтуса закрываются специальными заглушками.



Нижняя и верхняя «реснички» плинтуса должны плотно прилегать к смежным поверхностям, не должны быть повреждены (например, надорваны).

Монтаж короба для вытяжки.

1. Прикрепить при помощи шурупов 4x16 к задней планке короба два нерегулируемых подвеса мм (Рис. 18).

2. Установить вытяжной механизм. Осуществляется на снятом коробе. Короба шириной 600 мм адаптированы под большинство компактных моделей механизмов. На коробах шириной более 600 мм механизм необходимо закрепить на горизонтальном щите (ДСП) в нижней части короба. Для этого вырезать электролобзиком отверстие в щите по шаблону, прилагаемому к вытяжному механизму.

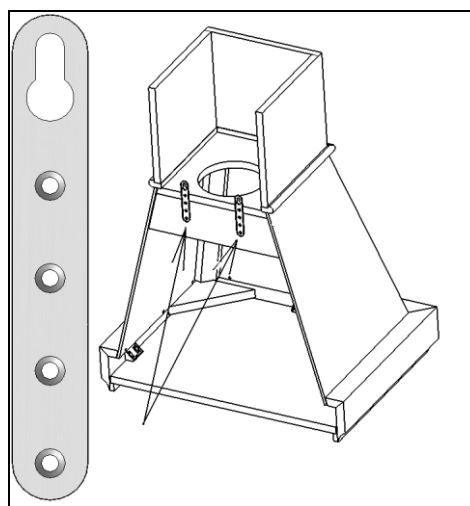


Рис. 18

3. Установить в стене дюбели с шурупами, произвести навеску короба.

4. Подвести к коробу гофротрубу.

5. В зависимости от проекта, в верхней части короба может быть экран для гофротрубы, который устанавливается на пирамиду короба. Стык между пирамидой и экраном закрывается декоративной рамкой. Декоративная рамка поставляется в комплекте с коробом.

6. Установить над коробом горизонтальный щит из ДСП (если он предусмотрен проектом). Лицевую часть его может закрывать декоративная накладка из массива. Перед монтажом в щите необходимо сделать вырез для пропуска гофротрубы. Щит крепить между навесными шкафами с помощью нерегулируемых подвесов шурупами 4x16 (Рис. 19).

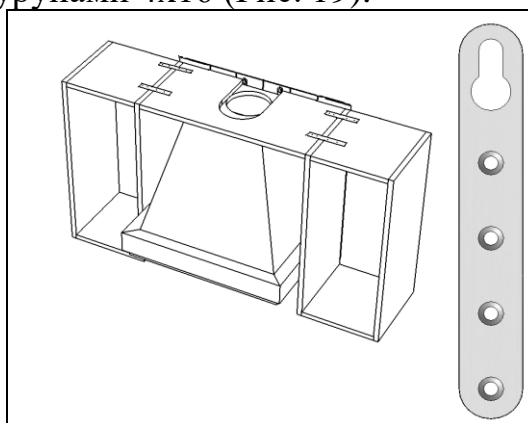
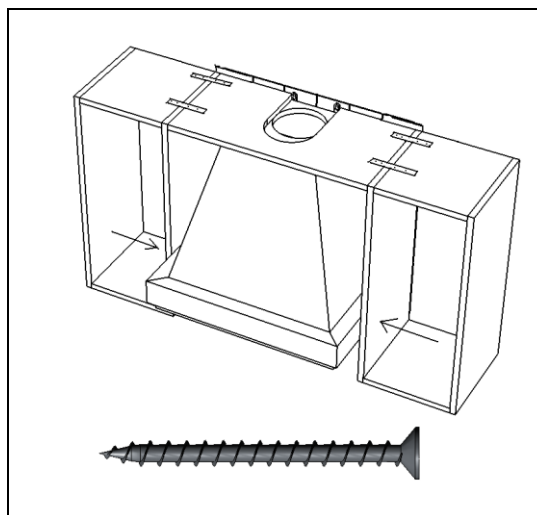


Рис. 19

7. Если над коробом располагается открытый шкаф, в него необходимо вставить экран, закрывающий гофротрубу.

8. После монтажа всего кухонного гарнитура рекомендуется произвести дополнительное крепление короба через боковые стенки соседних шкафов шурупами 4x40 мм (Рис. 20).



Мал. 20

Монтаж короба с подкосами.

1. Сборка подкосов и крепление их к коробу осуществляется перед навеской короба на стену (Рис.21).
 - разметить и просверлить отверстия \varnothing 8-10 мм в боковых элементах короба;
 - завинтить специальные стяжки в подкосы;
 - соединить подкосы с коробом, плотно затянув гайку с шайбой внутри бокового элемента обклада.

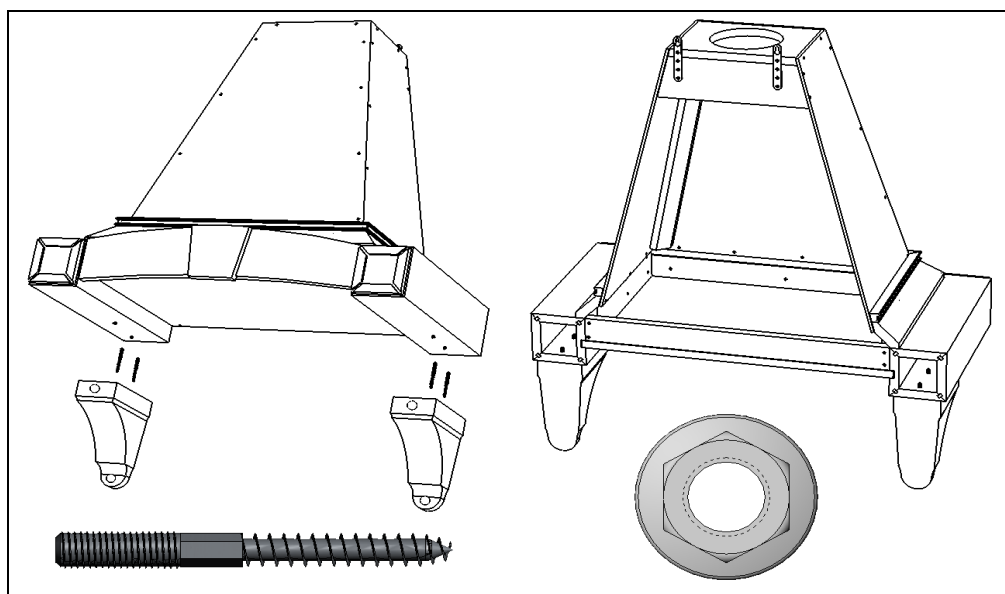


Рис. 21

Монтаж верхнего карниза.

1. Монтаж верхнего карниза заключается в сборке всех его элементов и закреплении получившейся конструкции по периметру верхних шкафов, включая колонны.

2. Порядок монтажа верхнего карниза:

- на ровной поверхности (пол) собрать элементы карниза, используя соединительную фурнитуру (эксцентриковая стяжка или шпонка «ласточкин хвост»), дополнительно укрепить стыки необходимым количеством металлических монтажных скоб (скобострелом);
- уложить собранную конструкцию на верхние шкафы;
- выставить соответствующее нависание карниза относительно лицевых кромок корпуса шкафов;
- ножовкой обрезать по месту припуски на концах карниза;
- закрепить карниз на шкафах шурупами 4x30.

Если промежуток между навесными шкафами и потолком не позволяет закрепить карниз шурупами сверху, крепление производится изнутри шкафов, для чего в верхних горизонталях последних предварительно сверлятся отверстия Ø 5 мм.

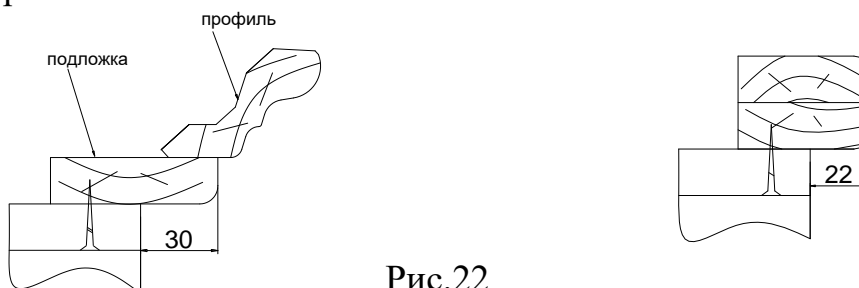


Рис.22

Монтаж нижнего карниза

1. В зависимости от модели может быть два типа нижнего карниза по способу установки. Тип 1 лицуется с корпусом, тип 2 лицуется с фасадом (рис. 25).

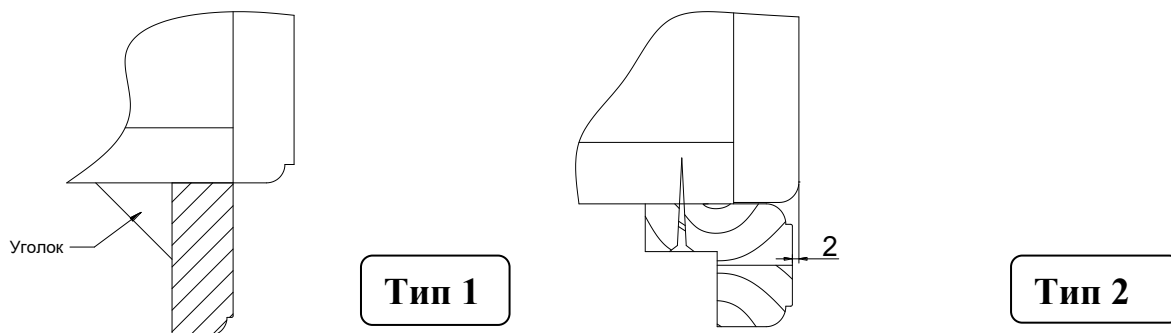


Рис. 25

Карниз **Тип 1** крепится к корпусу при помощи пластмассовых уголков.
Карниз **Тип 2** крепится к корпусу при помощи шурупов 4x30 мм.


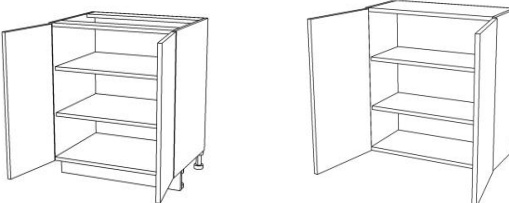

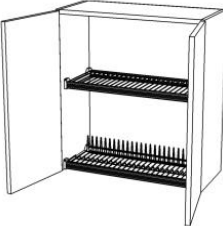
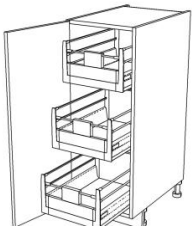
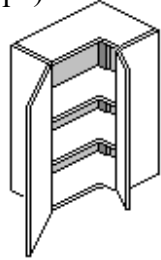

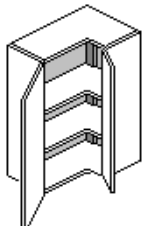
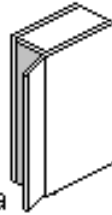




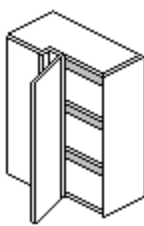

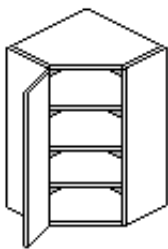
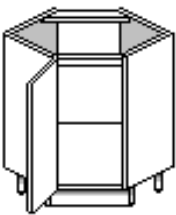

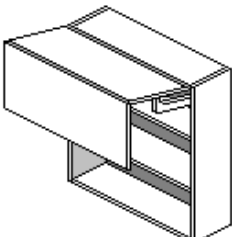

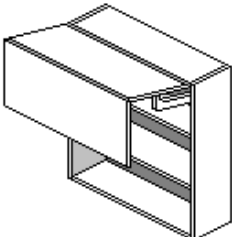
Не рекомендуется крепление нижних карнизов шурупами сверху через днище навесных шкафов.

Монтаж элементов фасада.

1. Лакированная или окрашенная поверхность элементов фасада требует бережного обращения. Необходимо максимально снизить риск её повреждения при установке кухни. Поэтому извлечение элементов фасада из упаковки и их навеску следует производить только после того, как все корпусные элементы гарнитура смонтированы, отрегулированы и скреплены между собой.

2. Петли для всех модулей находятся в общей упаковке с фурнитурой. Могут возникнуть затруднения с определением, для какого шкафа предназначена та или иная петля. Нижеприведенная таблица иллюстрирует случаи использования петель различной конструкции в мебели «ГеосИдеал». Названия петель указаны в описи упаковки с фурнитурой.

| | | | |
|--|---|--|---|
| <p>петля 110° CLIP</p>  | <p>Распашные двери (основное количество)</p>  | | |
| <p>петля 155° CLIP BLUMOTION</p>  | <p>Сушки</p>  | <p>Внутренние ящики</p>  | <p>Угловой шкаф (дверь)</p>  |
| <p>петля 155° CLIP без пружины</p>  | <p>Угловой шкаф (накладка)</p>  | <p>С выдвижной сеткой</p>  <p>сетка</p> | <p>Для системы «пуш-пул»</p> <p>Сушки Внутренние ящики Угловые шкафы</p> |

| | | |
|---|--|---|
| <p>петля боковая CLIP</p>  | <p>Угловые столы, мойки</p>  | <p>Угловой шкаф</p>  |
| <p>петля 45° CLIP</p>  | <p>Угловой шкаф</p>  | <p>Угловая мойка (стол)</p>  |
| <p>петля 120° без пружины</p>  | <p>Складной подъемник</p>  | |
| <p>петля средняя</p>  | <p>Складной подъемник</p>  | |

3. Общий порядок навески дверей на петлях:

- соединить петли с ответными планками;
- шурупами **3,5x17** закрепить петли на дверях;
- соединить двери с корпусами, закрепив шурупами **3,5x17** ответные планки петель на боковинах шкафов и столов. Использовать для этого разметку на боковинах, выполненную фабричным способом;
- произвести регулировку дверей по глубине, ширине и высоте (Рис. 27);



Шурупы 3,5 x 17
отличаются цветом и
соответствуют цвету
петель

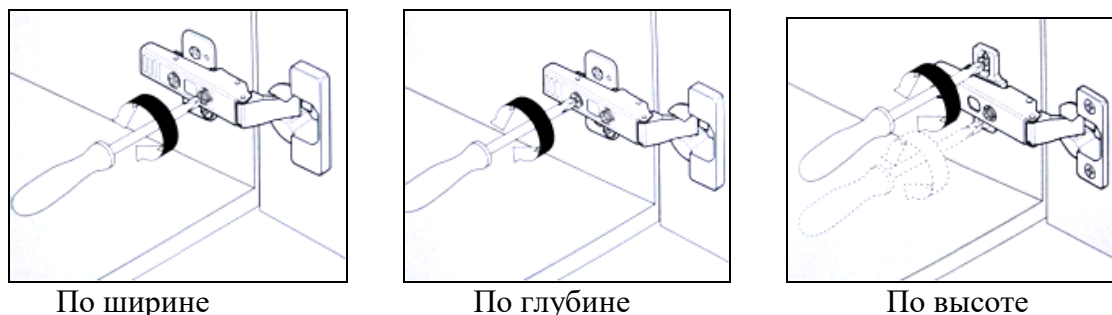


Рис. 27

- установить доводчики (если они не встроены в петли);
 - установить заглушки на петли.
4. Общий порядок навески элементов фасада на выдвижные ящики:
- извлечь ящик из стола;
 - снять с него крепление и установить в отверстия на тыльной стороне фасада;
 - навесить фасад на ящик;
 - вставить ящик на место.

Обучающий материал по сборке выдвижных ящиков LEGRABOX можно посмотреть <https://www.blum.com/eu/en/products/boxsystems/legrabox/assembly/>

Обучающий материал по сборке выдвижных ящиков TANDEMBOX можно посмотреть <https://www.blum.com/eu/en/products/boxsystems/tandembox-antaro/assembly/>

После навески всех элементов фасада необходимо произвести окончательную регулировку зазоров между ними.

5. После этого можно приступить к установке ручек. Отверстия для крепления ручек, в связи с многообразием последних (а также различными индивидуальными предпочтениями покупателей по их размещению), в поставляемых с фабрики элементах фасада отсутствуют. Их необходимо сделать при установке кухни. Для этого:

- определить расстояние между отверстиями на ручке (базу). Обычно, она кратна 32 мм;
- определить место расположения ручек на фасадах (согласно проекту либо по желанию покупателя);
- на элементах фасада произвести разметку при помощи шила и предварительно изготовленного шаблона. Варианты шаблонов для установки ручек с различной базой приведены на рисунке (Рис. 28);



Рис. 28

- просверлить отверстия $\varnothing 5$ мм по разметке и закрепить ручки на фасаде.



Отклонение расстояния между отверстиями на фасаде от расстояния между отверстиями на ручке не должно превышать 1 мм. Несоблюдение этого

- В случае недостаточной мягкости закрывания фасада, необходимо установить врезные амортизаторы. Для этого просверлите с тыльной стороны фасада отверстия $\varnothing 8$ мм. Место сверления и необходимое количество определяется по месту.

Рис. 29



Крепление системы открывания без ручек.

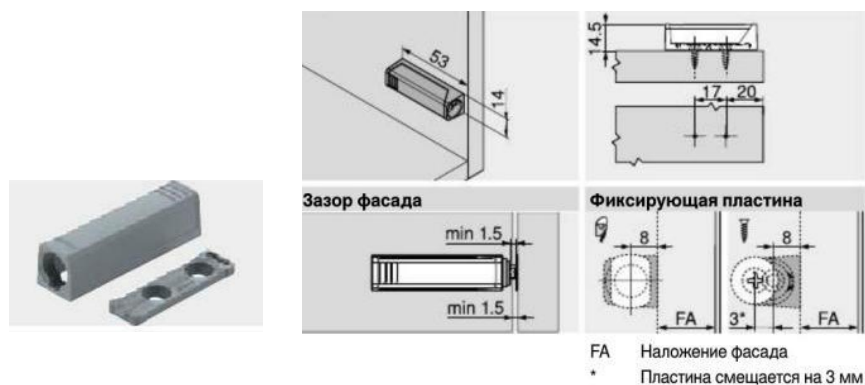
1. Система открывания «пуш-пул» позволяет открывать двери путем нажатия на нее рукой используя механизмы TIP-ON (BLUM).
2. Установка врезных механизмов TIP-ON для дверей

Рис. 30



3. Установка накладных механизмов TIP-ON для дверей

Рис. 31



4. Установка врезных механизмов TIP-ON для подъемников

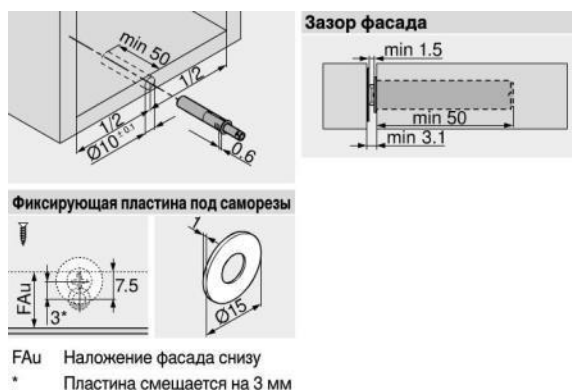


Рис. 32

5. Установка накладных механизмов TIP-ON для подъемников

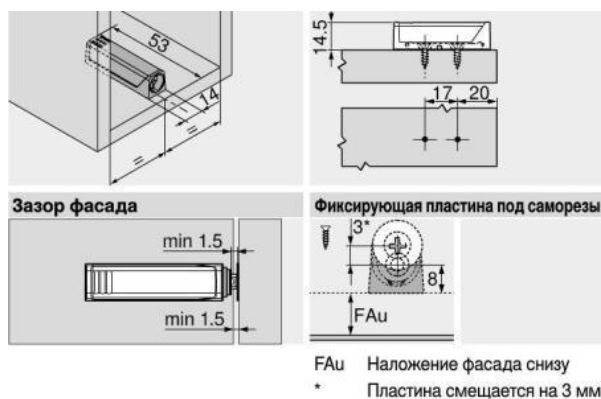
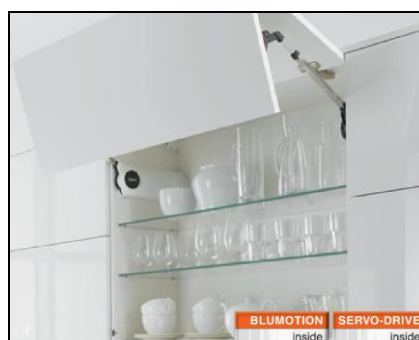


Рис. 33

Монтаж подъемников AVENTOS.

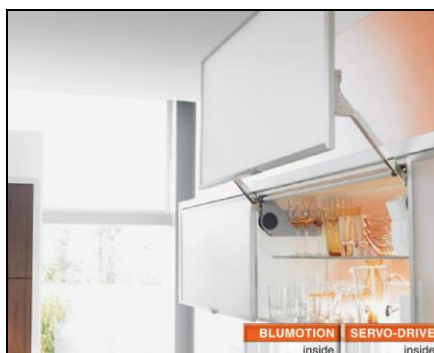
- Складной подъемник AVENTOS HF. Обучающий материал по установке и регулировке находится в разделе «Монтаж и регулировка» пройдя по ссылке: <http://www.blum.com/ru/ru/01/10/10/>



- Откидной подъемник AVENTOS HS. Обучающий материал по установке и регулировке находится в разделе «Монтаж и регулировка» пройдя по ссылке: <http://www.blum.com/ru/ru/01/10/20/>



- Вертикальный подъемник AVENTOS HL. Обучающий материал по установке и регулировке находится в разделе «Монтаж и регулировка» пройдя по ссылке: <http://www.blum.com/ru/ru/01/10/30/>



- Поворотный подъемник AVENTOS HK top. Обучающий материал по установке и регулировке находится в разделе «Монтаж и регулировка» пройдя по ссылке: <https://www.blum.com/by/ru/products/liftsystems/aventos-hk-top/assembly/>



- Поворотный подъемник AVENTOS HK-XS. Обучающий материал по установке и регулировки находится в разделе «Монтаж и регулировка» пройдя по ссылке: <http://www.blum.com/ru/ru/01/10/60/>



Монтаж цоколя.

1. Цоколь из массива дерева или ДСП крепится к опорам нижних шкафов при помощи специальных защёлок (клипс).

Порядок установки:

- разметить места расположения клипс цоколя относительно опор;
- закрепить клипсы на внутренней стороне цоколя шурупами 4x16 мм;
- установить цоколь на опоры;
- закруглённый или скошенный элемент цоколя предварительно соединить с прямолинейным элементом при помощи специальной П-образной стяжки;
- для обеспечения устойчивости в вертикальной плоскости цоколя высотой 150 мм добавьте дополнительные клипсы на две опоры. Т.е на опору по высоте необходимо установить две клипсы.



Рис. 34

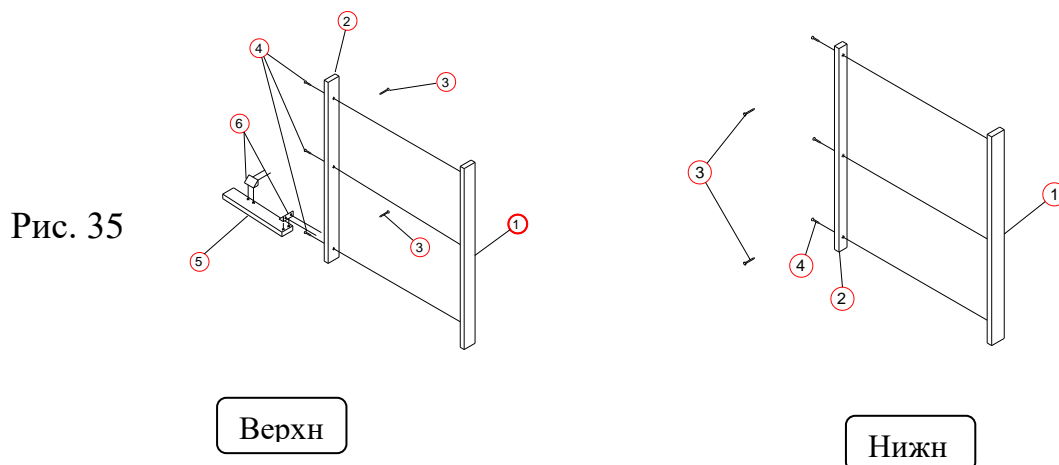
2. Алюминиевый или пластмассовый цоколь устанавливается без использования шурупов.

Порядок установки:

- пластмассовые детали крепления завести в паз цоколя и расположить напротив опор столов;
- закрепить цоколь на опорах;
- стыки фрагментов цоколя закрываются специальными соединительными элементами соответствующей формы.

Сборка изделий, поставляемых в разобранном и частично разобранном виде.

1. Сборка и установка дистанциров (Рис. 35)



- соединить фасадную планку (1) и планку из ДСП (2) шурупами 4x25;
- соединить горизонтальную (5) и вертикальную (2) планки при помощи уголка (6). Количество планок (5) зависит от высоты дистанциатора;
- закрепить на горизонтальной планке (5) уголок (6), предназначенный для крепления дистанциатора к боковине соседнего модуля;
- просверлить отверстия $\text{Ø} 5$ мм в боковой стенке модуля, к которому крепиться дистанциатор. Отверстия располагать на расстоянии 9 мм от края боковины так, чтобы они впоследствии закрывались дверными петлями;
- прикрепить дистанциатор к шкафу шурупами 4x40 (3) через боковую стенку с внутренней стороны и уголком (6) с внешней стороны модуля.

2. Сборка и установка бокового дистанциатора с фасадом:

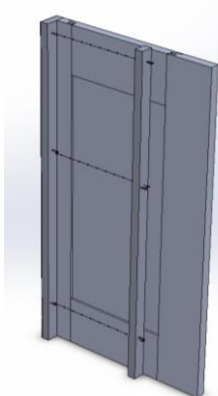


Рис. 36

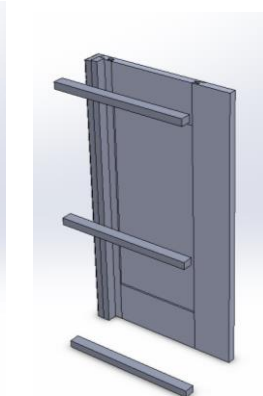


Рис. 37

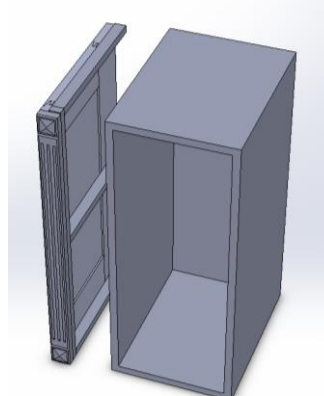


Рис. 38

- шурупами 4x30 соединить вертикальную планку и боковой дистанциатор (Рис. 36)

- монтажные планки закрепить с помощью пластмассовых уголков (Рис. 37)
- дистанциатор прикрепить к боковине шкафа шурупами 4x40, шурупы расположить на уровне вертикальной и горизонтальной центральной монтажной планки (Рис. 38)

3. Сборка корпуса мойки M01, M02, M20 (Рис. 39):

- собрать боковины (1), лицевую планку (3) и нижнюю горизонталь (2) используя 8 евростяжек 7x50 и 8 шкантов;
- установить планку (5) с помощью двух евростяжек 7x50;
- планка (4) устанавливается (по желанию) с помощью евростяжек после адаптации стола (вырезы в корпусе) к кухонным коммуникациям;

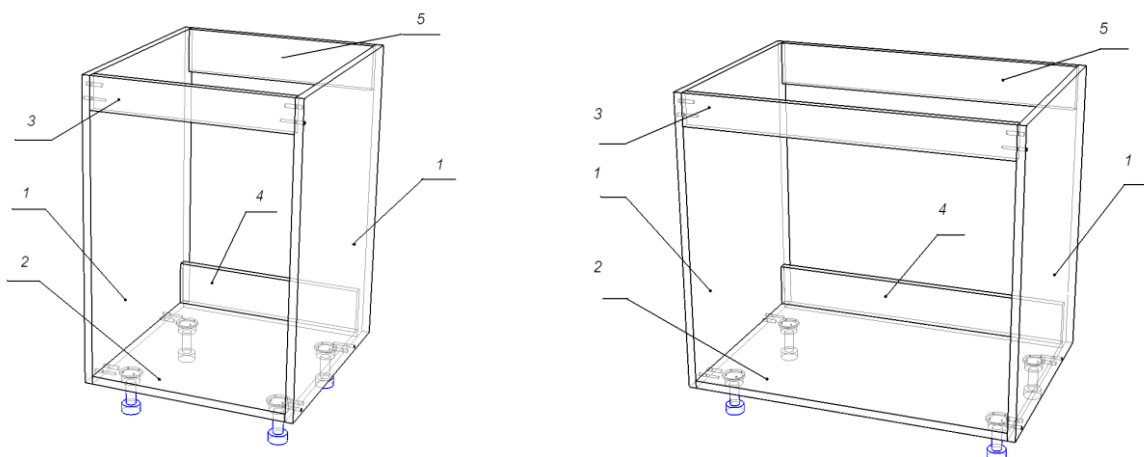


Рис. 39

4. Сборка корпуса мойки M04 (Рис. 40):

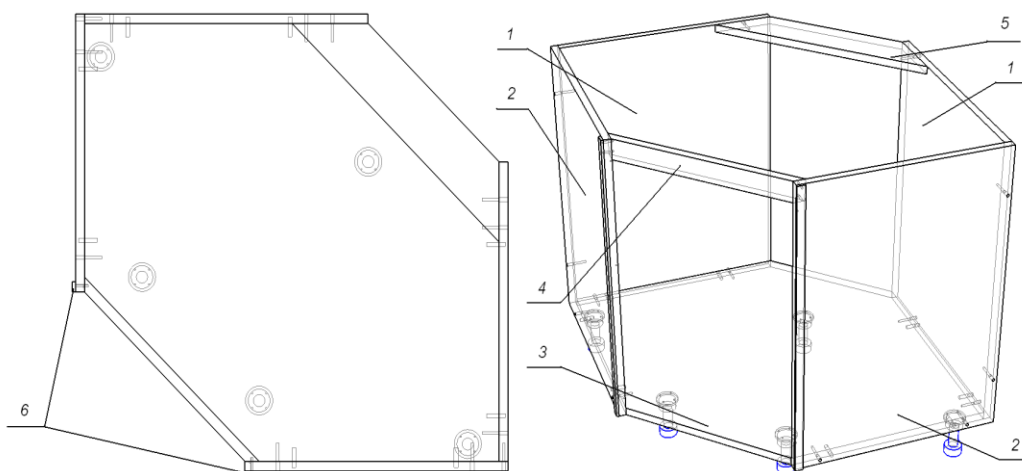


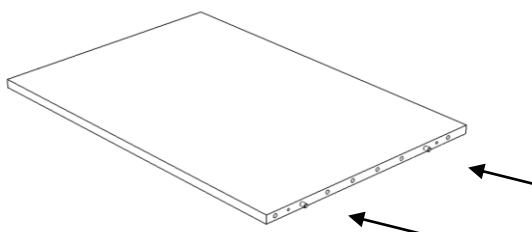
Рис. 40

- собрать детали (1,2,3 и 5) с помощью евростяжек 7x50 и шкантов;
- закрепить планку (4) шурупами 4x25 (планка находится в одной из упаковок с фасадом);
- закрепить планки (6) на боковинах (2) шурупами 4x16. Предварительно необходимо просверлить в планках отверстия \varnothing 5 мм и сделать зенковку под шляпку шурупа (планки находятся в одной из упаковок с фасадом).

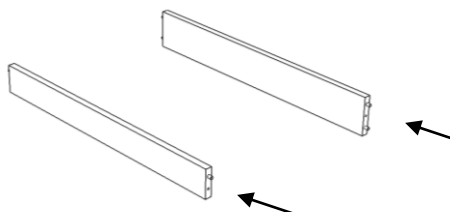
5. Сборка стола для мойки M09, M10:

Последовательность сборки корпуса:

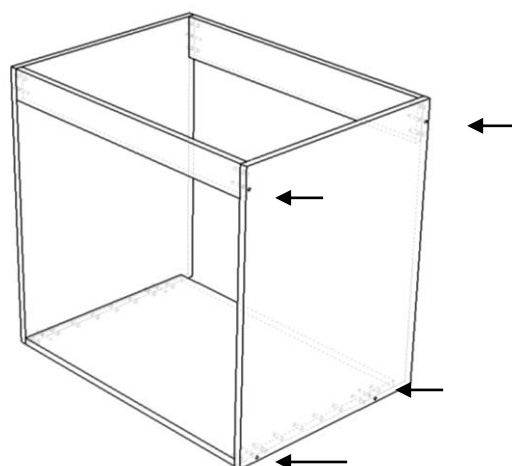
5.1. Установить по 2 шканта на сторону в отверстия на торцах нижней горизонтали



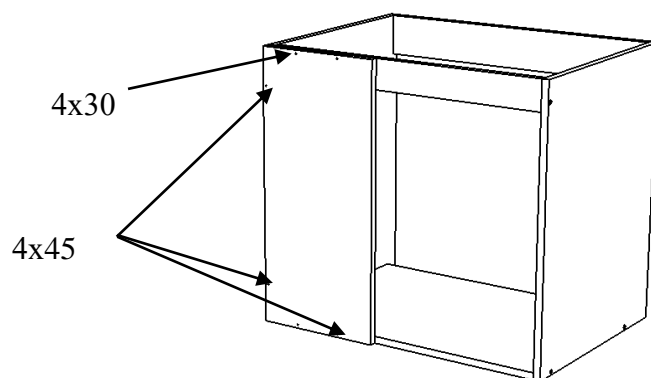
5.2. Установить по 2 шканта на сторону в отверстия на торцах планки шириной 106 мм. и по 1 шканту в торец планки шириной 77 мм.



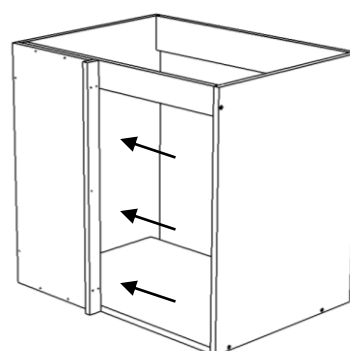
5.3. Соединить горизонталь и планки 106 и 77 мм. с боковинами корпуса при помощи евростяжек 7x50 мм (8шт)



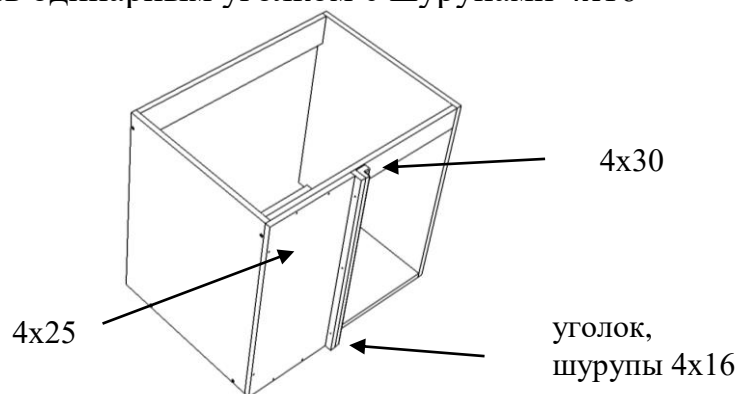
5.4. Шурупами 4x45 и 4x30 Закрепить панель на лицевой стороне с учетом расположения модуля в составе кухни



5.5. Шурупами 4x45 закрепить вертикальную планку

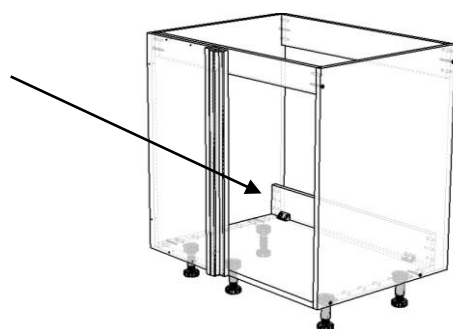


5.6. Установить угловой фасадный элемент, использовать шурупы 4x25, 4x30 мм, низ элемента закрепить одинарным уголком с шурупами 4x16



5.7. Установить опоры и выполнить при необходимости подгонку корпуса к имеющимся коммуникациям.

5.8. Установить бортик (планка 106 мм.) на требуемом расстоянии, закрепить на уголках (можно крепить к горизонтали либо к боковине)



5.9. Навесить фасад используя боковые петли на массивный элемент (на время установки стола фасад можно отстегнуть от корпуса, оставив на нем закрепленные ответные планки)



Рис. 42

6. Сборка колонн (высоких шкафов) X..., Y... (Рис. 43):

- распаковать все детали, входящие в состав корпуса колонны;

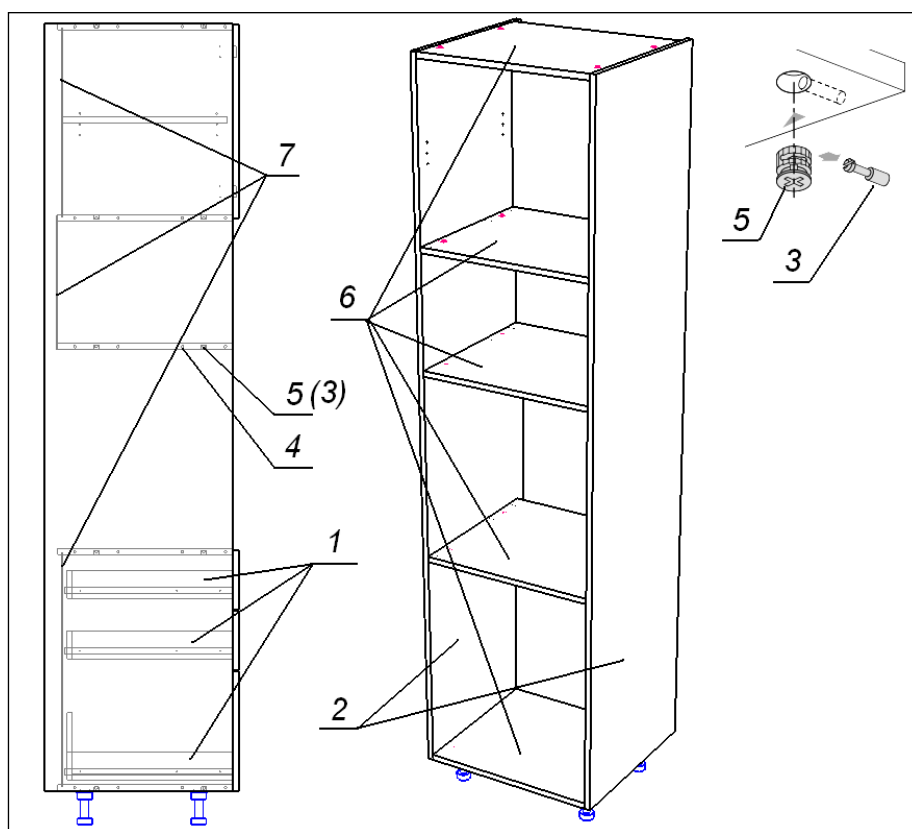
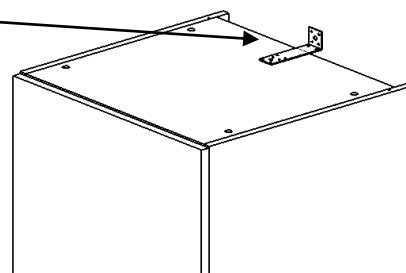


Рис. 43

- используя специальные отверстия в боковинах колонны (2), закрепить направляющие выдвижных ящиков (1) (если они входят в состав модуля);
- в боковины (2) модуля установить винты эксцентриковых стяжек (3);
- в горизонтальные щиты каркаса вставить шканты (4) и эксцентрики (5);
- закрепить горизонтальные щиты (6) на одной из боковин (2);
- в пазы боковины (2) и крайних горизонтальных щитов (6) вставить ДВП (7);
- присоединить вторую боковину (2);
- установить опоры;
- навесить элементы фасада.
- для предотвращения опрокидывания колонны в процессе эксплуатации закрепить ее к стене при помощи уголка



Принцип сборки высоких шкафов другой конфигурации аналогичен представленному, разница заключается в количестве элементов, взаимное расположение которых определяется соответствующей присадкой отверстий.

7. Сборка порталов.

Портал представляет собой комбинацию элементов мебели (навесных шкафов, полок, декоративных карнизов и др.), обрамляющих место установки варочных панелей и кухонных вытяжек (Рис. 46). Фрагменты портала поставляются в частично собранном виде.

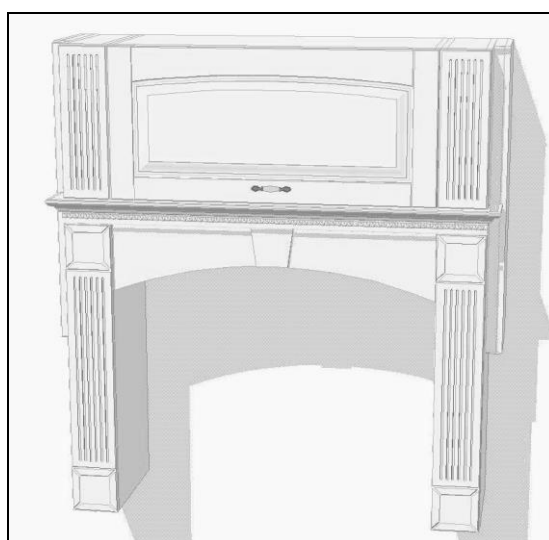


Рис. 46

Последовательность монтажа:

- в горизонтальном щите (2) вырезать отверстие под вытяжной механизм;
- соединить элементы (1) и (2) с помощью шкантов и пластмассовых монтажных уголков. Собранный конструкцию установить на столешнице и закрепить через нижние горизонтали элементов (1) шурупами 4x35 (Рис. 47)

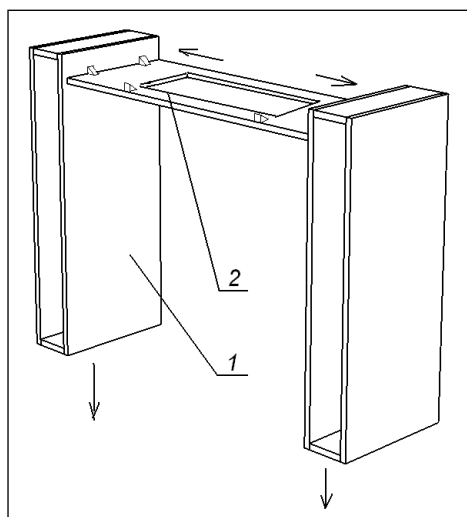


Рис. 47

- закрепить монтажные уголки на элементе (2) для крепления декоративной планки (4), закрепить дистанциаторы (6) шурупами 4x30 к боковинам элемента (1), через верхние планки элементов (1) шурупами 4x35 присоединить карниз (5), затем присоединить декоративную планку (4) (Рис. 48)

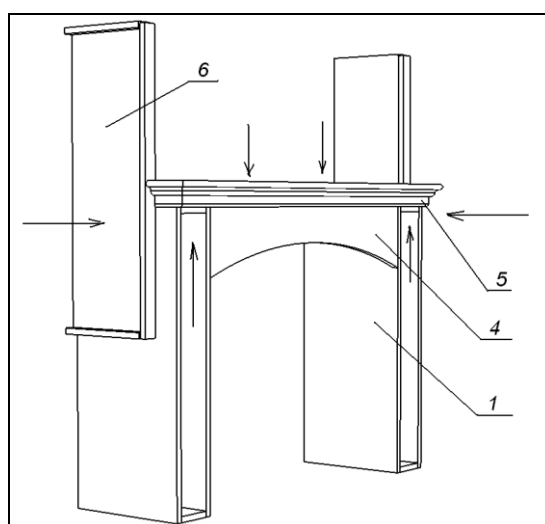


Рис. 48

- в промежуток между дистанциаторами (6) установить элементы (3) и (7). Элемент (7) навешивается так же, как и остальные навесные шкафы с использованием монтажной шины и регулируемых подвесов. Между собой элементы (6), (3) и (7) соединяются винтовыми стяжками или шурупами 4x30

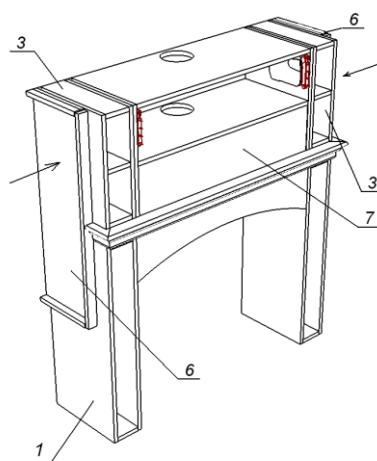


Рис. 49

- навесить и отрегулировать элементы фасада



При монтаже порталов, в зависимости от конструктивных особенностей гарнитура и входящих в него элементов, возможна иная последовательность сборки